

Рисунок 1

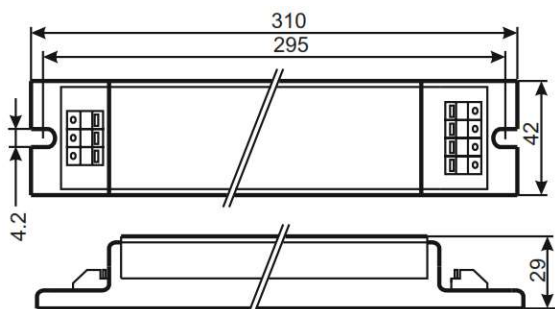


Рисунок 2

Электронные пускорегулирующие аппараты (ЭПРА, электронные балласты) предназначены для пуска и обеспечения рабочего режима люминесцентных ламп.

Устанавливаются в светильниках, работающих в сети постоянного тока, транспортных средствах, системах аварийного освещения.

**Преимущества ЭПРА:**

- комфортное освещение (приятный немерцающий свет без стробоскопических эффектов и отсутствие шума) благодаря работе в высокочастотном диапазоне;
- постоянный световой поток лампы во всем диапазоне питающего напряжения;
- уменьшенное на 20 % энергопотребление (при сохранении светового потока) за счет повышенной светоотдачи ламп на повышенной частоте и более высокого КПД ЭПРА по сравнению с электромагнитным ПРА;
- увеличенный на 50% срок службы лампы благодаря оптимальному режиму пуска и работы;
- снижение эксплуатационных расходов за счёт увеличения срока служб лампы;
- надежное зажигание при температурах до -25°С;

**ЭПРА соответствуют требованиям:**

- по безопасности – ГОСТ МЭК 928;
- по рабочим характеристикам - ГОСТ МЭК 929, ГОСТ МЭК 925;
- по электромагнитной совместимости - СТБ МЭК 61000-3-2, СТБ IEC 61000-3-3, СТБ EN 55015, СТБ IEC 61547.

**Технические характеристики:**

- Напряжение сети постоянного тока указано в таблице;
- Предварительный прогрев электродов >2с;
- Степень защиты от посторонних тел и воды - IP20;
- Класс защиты от поражения электрическим током - 0;
- Материал корпуса - сталь;
- Максимальная температура нагрева корпуса - 70 °С;
- Допустимая температура окружающей среды - -25 °С- +45 °С;

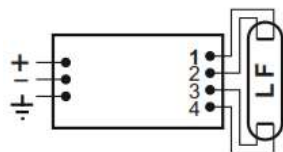


Рисунок 3

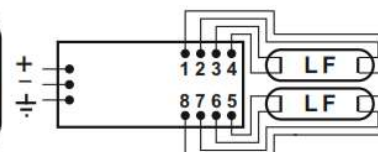


Рисунок 4

Обозначение для заказа	Номинальное напряжение сети постоянного тока Uном, В	Диапазон рабочего напряжения Ураб, В	Кол-во ламп	Тип лампы	Мощность лампы Рлампы, Вт	Номинальный ток потребления Iпотр, А	Масса, кг, не более	Габаритные размеры	Схема подключения
ЭПРА Л=50-1x36-2201-07	50	40 - 70	1	FD (FSD)	36 (40)	0,8	0,28	рисунок 1	рисунок 3
ЭПРА Л=80-1x36-2201-07	80	50 - 100	1	FD (FSD)	36 (40)	0,42	0,28	рисунок 1	рисунок 3
ЭПРА Л=110-1x36-2201-07	110	90 - 147	1	FD (FSD)	36 (40)	0,36	0,28	рисунок 1	рисунок 3
ЭПРА Л=50-2x18-2201-09	50	40 - 70	2	FD (FSD)	18 (20)	0,8	0,36	рисунок 2	рисунок 4
ЭПРА Л=80-2x18-2201-09	80	50 - 100	2	FD (FSD)	18 (20)	0,55	0,36	рисунок 2	рисунок 4
ЭПРА Л=80-2x36-2201-09	80	50 - 100	2	FD (FSD)	36 (40)	1	0,36	рисунок 2	рисунок 4
ЭПРА Л=110-2x18-2201-09	110	90 - 147	2	FD (FSD)	18 (20)	0,36	0,36	рисунок 2	рисунок 4
ЭПРА Л=110-2x36-2201-09	110	90 - 147	2	FD (FSD)	36 (40)	0,72	0,36	рисунок 2	рисунок 4

**Примечание:**

- Тип ламп указан согласно международной системе маркировки ламп ILCOS (ГОСТ Р МЭК 60081-99, ГОСТ Р МЭК 60901-99).
- По согласованию с заказчиком ЭПРА могут быть изготовлены для других типов и мощностей ламп.



ОАО «ЭНЭФ»



222310, г. Молодечно, ул.Металлистов,5,  
Минская область, Республика Беларусь  
т./ф.: +375-176-746308, +375-176-746312,  
+375-176-746332, +375-176-746337  
e-mail: enef@enef.by www.enef.by