

## Светодиодные модули для источников питания со стабилизированным выходным напряжением

Светодиодные модули являются светодиодными модулями со встроенным устройством управления, в общем случае сконструированными как заменяемая часть, встраиваемая в светильник, корпус или т.п., и не предназначенными для монтажа вне светильника и т.д. без специальных мер предосторожности.

Светодиодные модули разработаны в соответствии с требованиями ГОСТ Р 56230-2014, ГОСТ Р МЭК 62031-2011.

Светодиодные модули рассчитаны для работы от источников питания со стабилизированным выходным напряжением постоянного тока.

Обозначение для заказа	CM-24VDC-150x37.5-5W-850 <sup>1</sup> -01-1.00	CM-24VDC-524x25-4W-850 <sup>1</sup> -01-1.00	CM-24VDC-464x25-6W-850 <sup>1</sup> -01-1.00	CM-24VDC-300x32-5W-850 <sup>1</sup> -01-1.00	CM-75VDC-300x32-5W-850 <sup>1</sup> -01-1.00	CM-110VDC-300x32-5W-850 <sup>1</sup> -01-1.00
Старое обозначение для заказа	CM=24-10x0.12-0201-0011	CM=24-9x0.12-0201-0016	CM=24-15x0.12-0201-0010	CM=24-12x0.12-0201-0008	CM=75-12x0.12-0201-0008	CM=110-12x0.12-0201-0008
Внешний вид модуля	Фото 1	Фото 2	Фото 2	Фото 2	Фото 2	Фото 2
<b>Электрические характеристики:</b>						
Номинальное напряжение питания постоянного тока	24 В	24 В	24 В	24 В	75В	110В
Диапазон питающего напряжения постоянного тока	20 В – 30 В	20 В – 30 В	20 В – 30 В	20 В – 30 В	50 В – 90 В	90 В – 140 В
Номинальный ток потребления	180 мА	150 мА	250 мА	220 мА	70 мА	50 мА
Номинальная потребляемая мощность	4.3 Вт	3.6 Вт	6 Вт	5.3 Вт	5.3 Вт	5.3 Вт
<b>Светотехнические характеристики:</b>						
Световой поток модуля при температуре окружающей среды 25 °С и температуре в точке пайки 45 °С	550	500	825	660	660	660
Световая эффективность, лм/вт	125	135	135	120	120	120
Цветовая температура светодиодов <sup>1</sup>	5000	5000	5000	5000	5000	5000
Общий индекс цветопередачи светодиодов <sup>1</sup>	>80	>80	>80	>80	>80	>80
Угол излучения светодиодов	120°	120°	120°	120°	120°	120°
<b>Конструктивные характеристики:</b>						
Число светодиодов	10	9	15	12	12	12
Материал печатной платы	FR4	FR4	FR4	алюминий	алюминий	FR4
Максимальная температура нагрева модуля	75 °С	75 °С	75 °С	75 °С	75 °С	75 °С
Диапазон температуры окружающей среды	-40 °С ... +45 °С	-40 °С ... +45 °С	-40 °С ... +45 °С	-40 °С ... +45 °С	-40 °С ... +45 °С	-40 °С ... +45 °С
Габаритные размеры	Рисунок 1	Рисунок 2	Рисунок 3	Рисунок 4	Рисунок 4	Рисунок 4
Масса модуля, грамм, не более	15	15	15	40	40	40

Примечание:

- <sup>1</sup> - По согласованию с заказчиком возможны другие цветовая температура светодиодов и индекс цветопередачи светодиодов. При заказе указывается в обозначении световой код светодиодов: например, 850 – это цветовая температура светодиодов 5000К и индекс цветопередачи светодиодов CRI>80. Доступны для заказа цветовые температуры светодиодов: 2700К, 3000К, 4000К, 5000К, 5700К, 6500К и индексы цветопередачи светодиодов CRI более 80 и более 90.
- По согласованию с заказчиком светодиодные модули могут быть покрыты специальным влагозащитным покрытием.
- Подключение модулей к питающей сети осуществляется с помощью клеммных колодок. Клеммные колодки допускают присоединение следующих проводников:
  - одножильных с сечением от AWG#22(0.45 мм<sup>2</sup>) до AWG#18(0.8 мм<sup>2</sup>).
  - многожильных с сечением от AWG#22(0.45 мм<sup>2</sup>) до AWG#20(0.7 мм<sup>2</sup>).

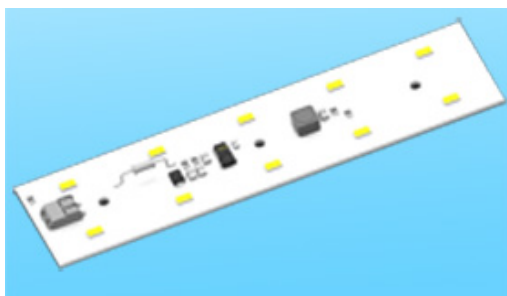


Фото 1

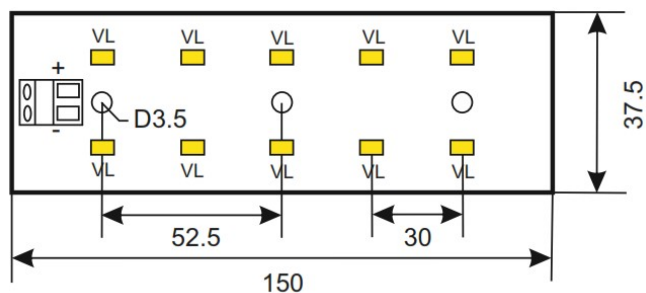


Рисунок 1



Фото 2

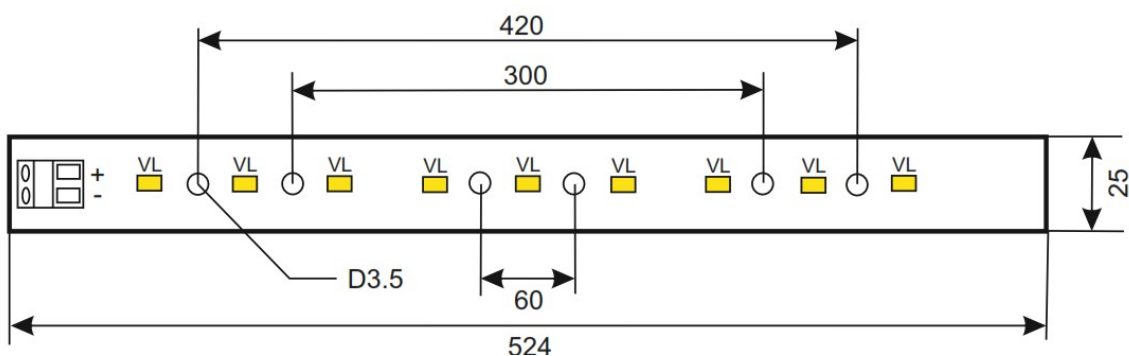


Рисунок 2

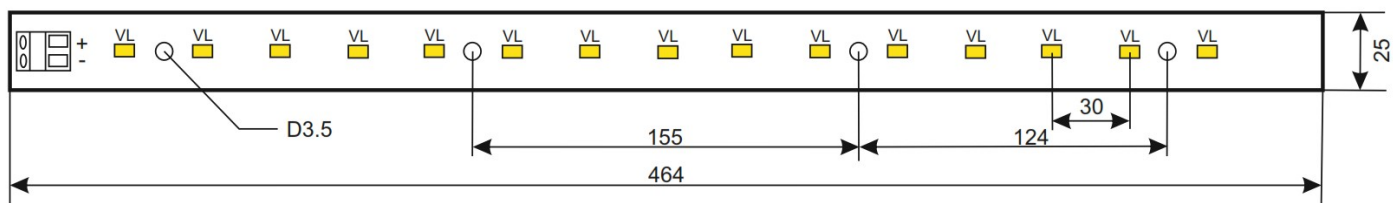


Рисунок 2

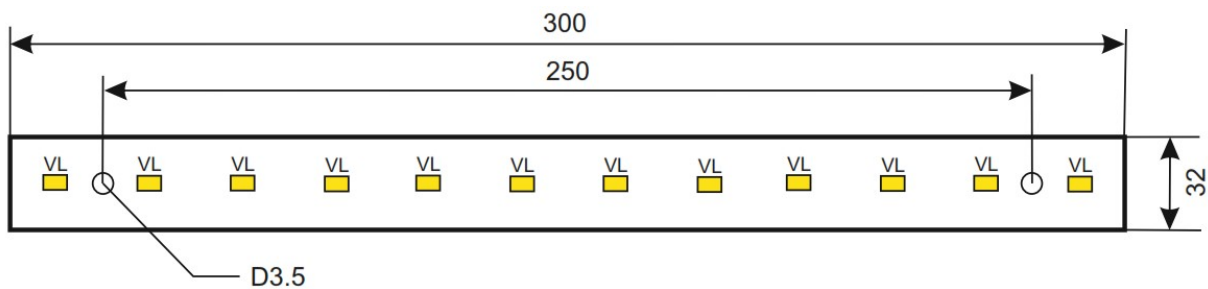


Рисунок 4