



Источники питания стабилизированного тока для светодиодов (светодиодные драйверы) предназначены для питания светодиодов или светодиодных модулей/линеек и рассчитаны на работу в сетях переменного тока 220/230В частотой 50/60 Гц.

Используются в осветительных установках для промышленного и внутреннего освещения.

Изготовлены в стальном корпусе.

Гарантийный срок эксплуатации – 5 лет с момента изготовления.

Соответствуют требованиям:

- По рабочим характеристикам: ГОСТ Р МЭК 62384-2011;
- по безопасности: СТБ IEC 61347-1-2008 (ГОСТ Р МЭК 61347-1-2011), ГОСТ IEC 61347-2-13-2013;
- по ЭМС: СТБ МЭК 61000-3-2-2006, СТБ IEC 61000-3-3-2011, СТБ ГОСТ Р 51318.15-2001, ГОСТ IEC 61547-2013, СТБ МЭК 61000-4-5-2006.

Технические характеристики источников

Параметр / Модель	ИСТ-37~220-105-0.35-2201-07	ИСТ-49~220-140-0.35-2201-07	ИСТ-42~220-60-0.7-2201-07	
Выходные параметры	Тип стабилизации выходных параметров	По току		
	Выходной стабилизированный ток	0.35 А ±5 %	0.35 А ±5 %	0.7 А ±5 %
	Максимальная мощность нагрузки	37 Вт	49 Вт	42 Вт
	Пульсации выходного тока	<3.5 мА	<3.5 мА	<7 мА
	Пульсации светового потока светильника	<1%		
	Максимальное выходное напряжение	105 В	140 В	60 В
	Диапазон выходного напряжения	70 В – 105 В	70 В – 140 В	30 В – 60 В
	Изменение выходного тока диапазоне питающего напряжения	1%		
	Изменение выходного тока диапазоне выходного напряжения	2%		
	Время включения	<1 с		
Выходное напряжение холостого хода	120 В	160 В	75 В	
Входные параметры	Номинальная мощность потребления	41 Вт±5 %	57 Вт±5 %	48 Вт±5 %
	Диапазон питающего напряжения сети переменного тока	176 В – 264 В		
	Частота питающей сети переменного тока	50 Гц – 60 Гц		
	Активный корректор коэффициента мощности	есть		
	Коэффициент мощности	>0.96	>0.96	>0.96
	Коэффициент полезного действия	>0.89	>0.89	>0.89
	Номинальный ток потребления	0.2 А ±5 %	0.27 А ±5 %	0.22 А ±5 %
	Максимальный пусковой ток	< 60	< 60	< 60
	Ток утечки, мА	< 0.7 мА	< 0.7 мА	< 0.7 мА
Защита	от холостого хода нагрузки	Есть, самовосстанавливающаяся		
	от короткого замыкания нагрузки	Есть, самовосстанавливающаяся		
	Стойкость к микросекундным импульсам большой энергии	1 кВ (L-N), 2 кВ (L-PE, N-PE) по СТБ МЭК 61000-4-5-2006		
Безопасность	Гальваническая развязка вход-выход	есть		
	Класс защиты от поражения электрическим током	I		
	Защита от проникновения влаги и посторонних тел	IP20		
Условия эксплуатации	Температура окружающей среды	-25С° ... +45С°		
	Влажность	<95%, без конденсата		
	Вибрационные нагрузки, не более	0.5 – 200Гц с максимальной амплитудой ускорения 20 м/с (2g).		
	Тип подключения	Сечение проводников, подключаемых к самозажимным клеммным колодкам, 0,5-1,5 мм2.		
Габариты	Размеры (ДхШхВ)	260х42х29 (рисунок 1)		
	Масса, не более	0.28 кг		

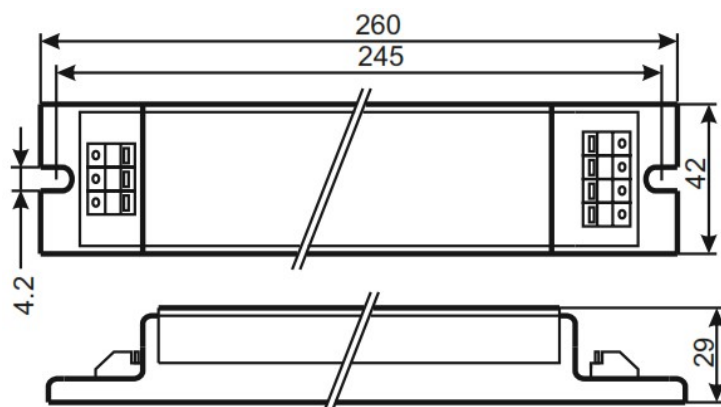


Рисунок 1